



# KLAY-INSTRUMENTS B.V.

## РУКОВОДСТВО ПО ЭКСПЛУАТАЦИИ

### СИГНАЛИЗАТОРЫ УРОВНЯ VIBRA-SWITCH "S"

для ПИЩЕВОЙ и ХИМИЧЕСКОЙ ПРОМЫШЛЕННОСТИ

**\*ВНИМАНИЕ\***

Прочитайте руководство перед использованием продукта. Для оптимальной производительности, собственной безопасности и безопасности системы, внимательно ознакомьтесь с содержанием данного руководства перед началом установки, использования или обслуживания датчиков Vibra-switch "S".



**Производитель:**



**KLAY-INSTRUMENTS B.V.**

Поставщик: ООО "КИП-Сервис"  
Россия, г.Краснодар, ул. М.Седина 145/Б

тел/факс: (861) 255-97-54 (многоканальный)

## 1 ОПИСАНИЕ

Vibra-Switch «S» - это прочные компактные сигнализаторы уровня основанные на контактном датчике колебаний. Они могут использоваться для сигнализации верхнего и нижнего уровня, а также контроля насоса и использоваться в любых типах жидкости. За счёт высокой частоты колебаний в сочетании с очень прочным измерительным наконечником, турбулентный поток, пузырьки воздуха или вибрации системы не будут влиять на функциональные показатели. Для заказа доступных производственных соединений пожалуйста ознакомьтесь с кодами заказа указанными на странице 5. Глубина установки датчика варьируется от 47 мм до 3 м. Доступные опции: Искро-безопасное исполнение (EEx ia IIC T4), покрытые Halar (ECTFE) или хорошо отполированные измерительные наконечники ( $Ra < 0,5 \mu m$ ).

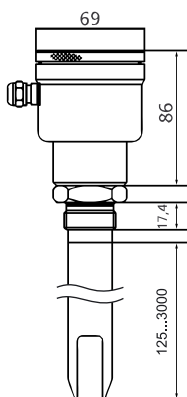
## 2 ТЕХНИЧЕСКИЕ ХАРАКТЕРИСТИКИ

Напряжение питания	:	12 - 55 В пост. тока
Выход	:	трёхпроводное подключение PNP / NPN
Макс. ток нагрузки	:	не более 100 мА
Температура	:	- 40° C до +120° C
Температура среды	:	- 40° C до + 70° C
Макс. давление	:	-1 до +40 бар
Макс. вязкость	:	10.000 мм <sup>2</sup> /с
Материал измерит. элемента	:	AISI 316L ( $Ra < 1,5 \mu m$ )
Глубина установки	:	47 мм, 100 мм... 3 м.
Класс защиты	:	Коннектор IP65 Кабель IP68
Индикация сигнала	:	Светодиод
Технологические соединения	:	G1" (1" BSP) в стандартном исполнении

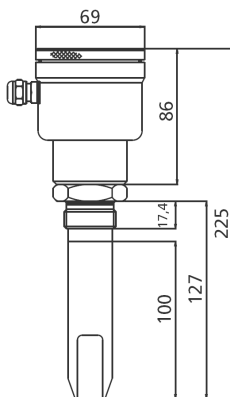
**Для заказа других типов соединений смотрите коды заказа!**

## 3 ГАБАРИТНЫЕ РАЗМЕРЫ

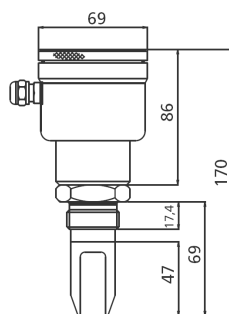
### УДЛИНЁННОЕ ИСПОЛНЕНИЕ



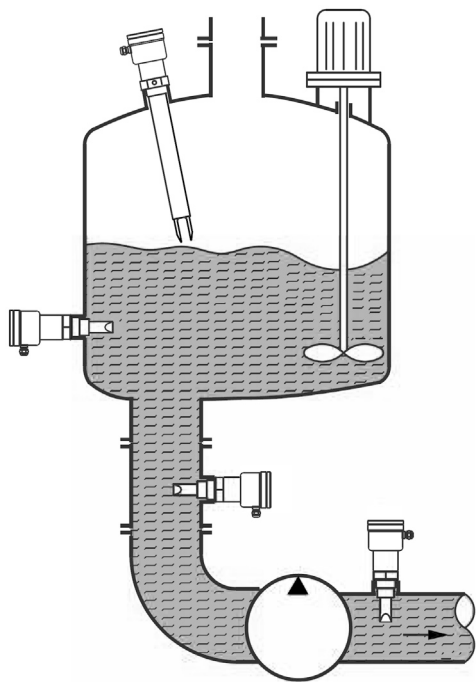
### СТАНДАРТНОЕ ИСПОЛНЕНИЕ



### КОРОТКОЕ ИСПОЛНЕНИЕ



## 4 ПРИМЕНЕНИЕ



- Определение макс. уровня в цистерне
- Определение мин. уровня в цистерне
- Защита от холостой работы насоса
- Удлиненное исполнение датчика для определения мин. и макс. уровня

## 5 КОДЫ ЗАКАЗА

Опции	Код
Полированный RA < 0,5 мкм	P
Покрытие Halar (ECTFE)	E

**VSS** - [ ] - [ ] - [ ] - [ ]

Производственные соединения	Код	Длина измерительного элемента	Код	Выход	Код
Стандартный 1" BSP	S	Короткий (47 мм)**	47	2-х провод. AC	1
1" NPT	N	Стандартный (100 мм)	100	3-х провод. PNP / NPN	3
Молочная гайка DN 40 (DIN11851) M40	M40	от 0,2 до 3 метров	0,2...3	2-х провод. DC	6
Молочная гайка DN 50	M50			2-х провод. Ex	8
Хомутное соедин. (1 1/2" или 2") L2"	L2"				
Фланец (с указанием размера)*	F				
Особые соединения	X				

\* Фланцевые соединения поставляются установленными на датчик

\*\* Длина измерительного элемента с хомутным соединением составляет 69 мм.

## **Адреса офисов:**

### **г. Москва**

Бумажный пр., 14 стр. 1, оф. 310  
тел.: (495) 250-46-06, (499) 257-42-32  
e-mail: moscow@kipservis.ru

### **г. Астрахань**

ул. Ю. Селенского, 13  
тел.: (8512) 54-92-05, 54-93-65  
e-mail: astrahan@kipservis.ru

### **г. Белгород**

ул. Студенческая, 19, оф.104  
тел.: (4722) 31-70-33, 31-70-34  
e-mail: belgorod@kipservis.ru

### **г. Волжский**

ул. Горького, 4, офис 1  
тел.: (8443) 34-20-06, 41-54-02  
e-mail: volgograd@kipservis.ru

### **г. Краснодар**

ул. М. Седина 145/Б  
тел.: (861) 255-97-54  
e-mail: krasnodar@kipservis.ru

### **г. Новороссийск**

пр. Дзержинского, 211  
ГСК 129, б. 156  
тел.: (8617) 63-46-65  
e-mail: novoros@kipservis.ru

### **г. Пятигорск**

ул. Крайнего, 74  
тел.: (8793) 39-46-24, 33-70-98  
e-mail: pyatigorsk@kipservis.ru

### **г. Ростов-на-Дону**

пр. Ворошиловский, 6  
тел.: (863) 244-10-04, 269-85-08  
e-mail: rostov@kipservis.ru

### **г. Ставрополь**

ул. Мира, 323/А  
тел.: (8652) 35-74-16, 35-87-07  
e-mail: stavropol@kipservis.ru

Издание №1

© 2008 ООО "КИП-Сервис" Все права защищены.